

# EFD 10 1p



## Specifikace

Kód ETI	002540001
Popis	EFD 10 1p
Název třídy	pojistkový odpínac
Jmenovitý proud (A)	32
Velikost	10x38
Počet pólů	1
Jmenovité AC napětí (V)	690
Třída použití	AC 22B
Připojení	1 - 25mm <sup>2</sup>
Uchycení	35mm DIN lišta

Online stránka produktu [🔗](#)

## Další dokumentace



[Katalog technických údajů](#)

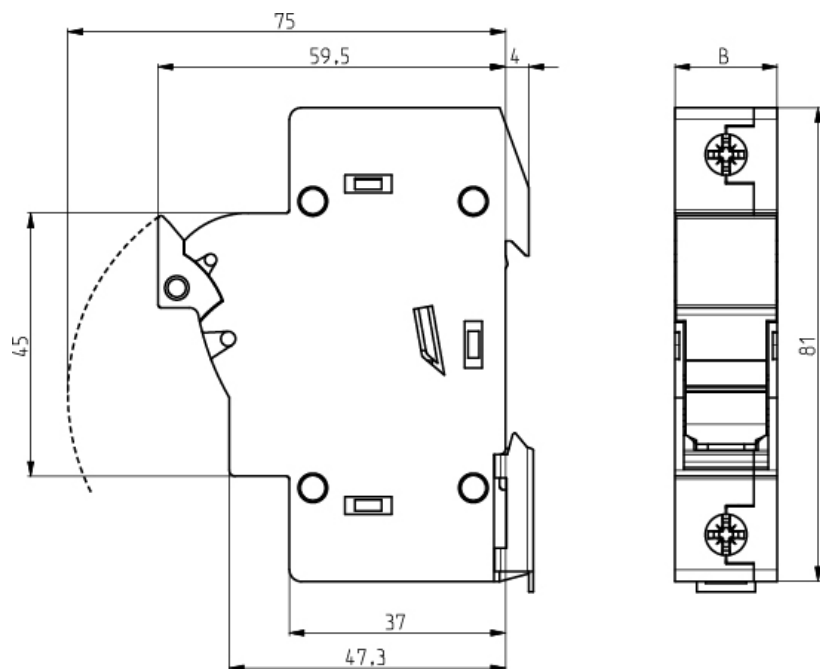
[Certifikát](#)

[3D model](#)

[Návod](#)

[Prohlášení CE](#)

## Rozměrový výkres



	B
EFD 8, 10 1p	17,5
EFD 8, 10 1p+N	35
EFD 8, 10 2p	35
EFD 8, 10 3p	52,5
EFD 8, 10 3p+N	70